

# 開発パイプラインの進捗状況

2018年5月11日

小野薬品工業株式会社

# オプジーボ(ONO-4538)の主な開発状況①

対象疾患	日本	欧米	韓国・台湾
悪性黒色腫(1次)	承認	承認	承認
悪性黒色腫(術後補助療法)	申請	承認(米) 申請(欧)	Ⅲ
非小細胞肺癌(2次～)	承認	承認	承認*)
非小細胞肺癌(1次)	Ⅲ	Ⅲ(米) 申請(欧)	Ⅲ
腎細胞がん(2次～)	承認	承認	承認(韓) 承認(台)
腎細胞がん(1次)	申請	承認(米) 申請(欧)	Ⅲ
ホジキンリンパ腫	承認	承認	承認
頭頸部がん	承認	承認	承認
尿路上皮がん	Ⅲ	承認(米) 承認(欧)	承認
胃がん	承認	Ⅲ	承認
食道胃接合部がん及び食道がん	Ⅲ	Ⅲ	Ⅲ
小細胞肺癌	Ⅲ	申請(米) Ⅲ(欧)	Ⅲ
肝細胞がん	Ⅲ	承認(米) Ⅲ(欧)	Ⅲ(韓) 承認(台)
食道がん	Ⅲ	Ⅲ	Ⅲ

赤は血液がん 緑は2017年5月からのupdate

\*) : 台湾の非扁平上皮型が追加承認

## オプジーボ(ONO-4538)の主な開発状況②

対象疾患	日本	欧米	韓国・台湾
膠芽腫	Ⅲ	Ⅲ	-
多発性骨髄腫	Ⅱ	Ⅲ	-
悪性胸膜中皮腫	申請	Ⅲ	-
卵巣がん	Ⅲ	I / II	-
大腸がん	Ⅱ / Ⅲ	承認(米) Ⅱ / Ⅲ(欧)	-
中枢神経系原発リンパ腫／精巣原発リンパ腫	Ⅱ	Ⅱ	-
子宮頸がん、子宮体がん、軟部肉腫	Ⅱ	-	-
びまん性大細胞型B細胞リンパ腫 (非ホジキンリンパ腫)	-	Ⅱ	-
濾胞性リンパ腫 (非ホジキンリンパ腫)	-	Ⅱ	-
前立腺がん	-	Ⅱ	-
ウィルス陽性・陰性固形がん	I / II	I / II	I / II
膵がん、トリプルネガティブ乳がん(032試験)	-	I / II	-
胆道がん	I	-	-
慢性骨髄性白血病	-	I	-

赤は血液がん 緑は2017年5月からのupdate

# オプジーボとI-O化合物との併用での主な臨床試験①

併用療法	がん腫	日本	欧米	韓国・台湾
ニボルマブ + イピリムマブ	悪性黒色腫	申請	承認	承認
	腎細胞がん	申請	承認(米) 申請(欧)	Ⅲ
	非小細胞肺がん	Ⅲ	Ⅲ(米) 申請(欧)	Ⅲ
	小細胞肺がん	Ⅲ	Ⅲ	Ⅲ
	頭頸部がん	Ⅲ	Ⅲ	Ⅲ
	胃がん	Ⅲ	Ⅲ	Ⅲ
	悪性胸膜中皮腫	Ⅲ	Ⅲ	-
	食道がん	Ⅲ	Ⅲ	Ⅲ
	尿路上皮がん	Ⅲ	Ⅲ	Ⅲ
	大腸がん	-	申請(米) Ⅱ(欧)	-
	卵巣がん	-	Ⅰ / Ⅱ	-
ウイルス陽性・陰性固形がん	Ⅰ / Ⅱ	Ⅰ / Ⅱ	Ⅰ / Ⅱ	

緑は2017年5月からのupdate

# オプジーボとI-O化合物との併用での主な臨床試験②

ニボルマブとの併用療法	がん腫	日本	欧米	韓国・台湾
ONO-7701 (IDO1阻害薬)	固形及び血液がん	I	I / II	-
ONO-4686 (抗TIGIT抗体)	固形がん	I / II	I / II	-
ONO-7807 (抗TIM-3抗体)	固形がん	I / II	I / II	-
ONO-4482/Relatlimab (抗LAG-3抗体)	悪性黒色腫	I / II	-	-
	固形がん	I	I / II	-
ONO-4483/Lirilumab (抗KIR抗体)	固形がん	I	I / II	-
ONO-4481/Urelumab (CD137受容体作動薬)	固形がん	I	I / II	-
モガムリズマブ (抗CCR4抗体)	固形がん	I	I / II	-
ONO-4687/Cabiralizumab (抗CSF-1R抗体)	固形及び血液がん	I	I	-

緑は2017年5月からのupdate

# 国内開発パイプライン(オプジーボ以外のがん領域)

商品名／商品名候補／開発コード	予定効能／薬理作用	国内
カイプロリス(用法・用量追加)	多発性骨髄腫／プロテアソーム阻害作用	承認
ONO-7702(エンコラフェニブ)	悪性黒色腫／BRAF阻害作用	申請
ONO-7703(ビニメチニブ)	悪性黒色腫／MEK阻害作用	申請
ONO-5371(メチロシン)	褐色細胞腫／チロシン水酸化酵素阻害作用	申請
カイプロリス(用法・用量追加)	多発性骨髄腫／プロテアソーム阻害作用	Ⅲ
ONO-7643(アナモレリン)	がん悪液質(全がん腫)／グレリン様作用	Ⅲ
ONO-7702(エンコラフェニブ)	大腸がん／BRAF阻害作用	Ⅲ
ONO-7703(ビニメチニブ)	大腸がん／MEK阻害作用	Ⅲ
ONO-4686(BMS-986207)	固形がん／抗TIGIT抗体	I / II
ONO-4059(チラブルチニブ)	中枢神経系原発リンパ腫／Btk阻害作用	I / II
ONO-4482(Relatlimab)	悪性黒色腫／抗LAG-3抗体	I / II
ONO-7807(BMS-986258)	固形がん／抗TIM-3抗体	I / II
ONO-7701(BMS-986205)	固形がん/IDO1阻害作用	I
ONO-4481(Urelumab)	固形がん／抗CD137抗体	I
ONO-4687(Cabiralizumab)	固形及び血液がん／抗CSF-1R抗体	I
ONO-4483(Lirilumab)	固形がん／抗KIR抗体	I
ONO-4578	固形がん／PG受容体(EP4)拮抗作用	I

緑は2017年5月からのupdate

# 国内開発パイプライン(がん領域以外)

商品名／商品名候補／開発コード	予定効能・効果	国内
オレンシア点滴静注用(小児)	若年性特発性関節炎	承認
オレンシア点滴静注用(効能追加)	ループス腎炎	Ⅲ
オレンシア皮下注(効能追加)	未治療の関節リウマチ	Ⅲ
オレンシア皮下注(効能追加)	一次性シェーグレン症候群	Ⅲ
オレンシア皮下注(効能追加)	多発性筋炎／皮膚筋炎	Ⅲ
ONO-1162(イバブラジン)	慢性心不全	Ⅲ
ONO-5704(SI-613)	変形性関節症	Ⅲ
オノアクト点滴静注用(小児)	心機能低下例における頻脈性不整脈	Ⅱ / Ⅲ
オノアクト点滴静注用(効能追加)	心室性不整脈	Ⅱ / Ⅲ
	敗血症に伴う頻脈性不整脈	Ⅱ / Ⅲ
ONO-2370(オピカポン)	パーキンソン病	Ⅱ
ONO-5704(SI-613)	腱・靭帯付着部症	Ⅱ
オブジーボ点滴静注(効能追加)	敗血症	Ⅰ / Ⅱ
ONO-4059(チラブルチニブ)	自己免疫疾患／Btk阻害作用	Ⅰ

緑は2017年5月からのupdate

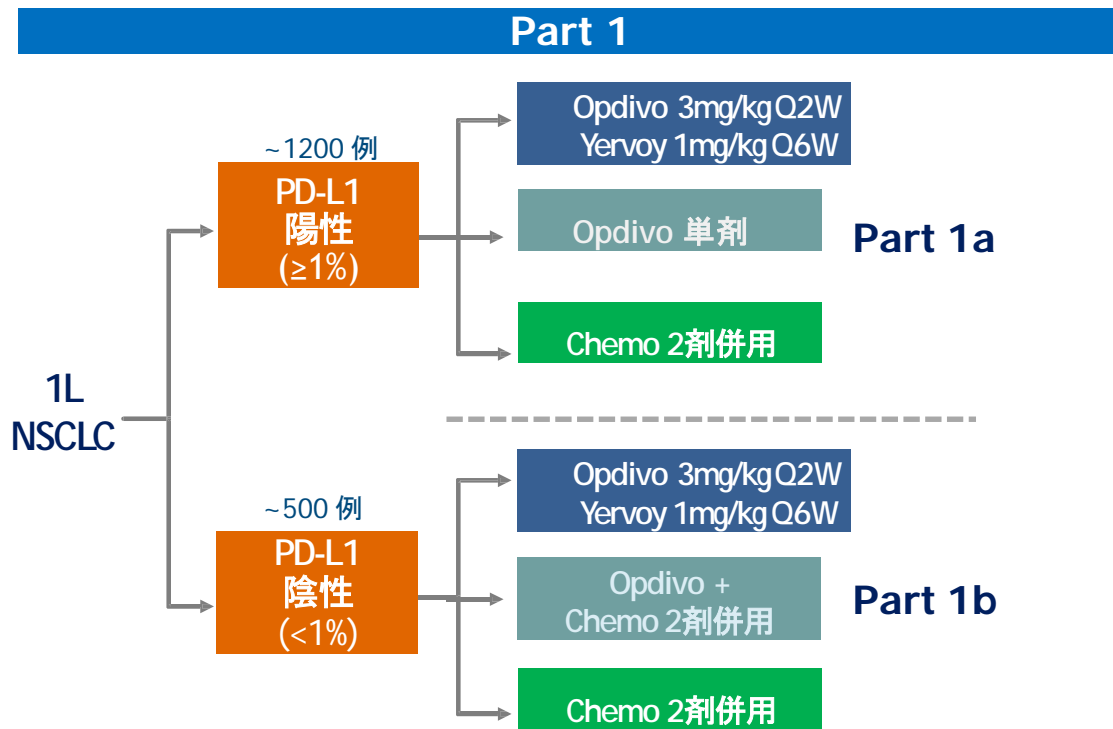
# 海外開発パイプライン(オプジーボ以外)

開発コード／一般名	予定効能／薬理作用	フェーズ*	地域
ONO-7702(エンコラフェニブ)	大腸がん／BRAF阻害作用	III	韓国
	悪性黒色腫／BRAF阻害作用	III	韓国
ONO-7703(ビニメチニブ)	大腸がん／MEK阻害作用	III	韓国
	悪性黒色腫／MEK阻害作用	III	韓国
ONO-4059(チラブルチニブ)	B細胞リンパ腫／Btk阻害作用	II	欧州
	シェーグレン症候群／Btk阻害作用	II	欧米
ONO-7579	固形がん／Trk阻害作用	I / II	欧米
ONO-4059(チラブルチニブ)	B細胞リンパ腫／Btk阻害作用	I	米国
ONO-7475	急性白血病／Axl/Mer阻害作用	I	米国
ONO-8055	低活動膀胱／PG受容体(EP2/EP3)作動作用	I	欧州

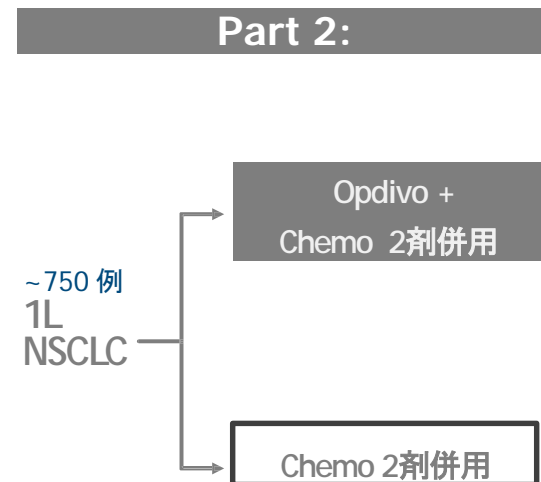
緑は2017年5月からのupdate



# CM-227試験の治験デザインの概略

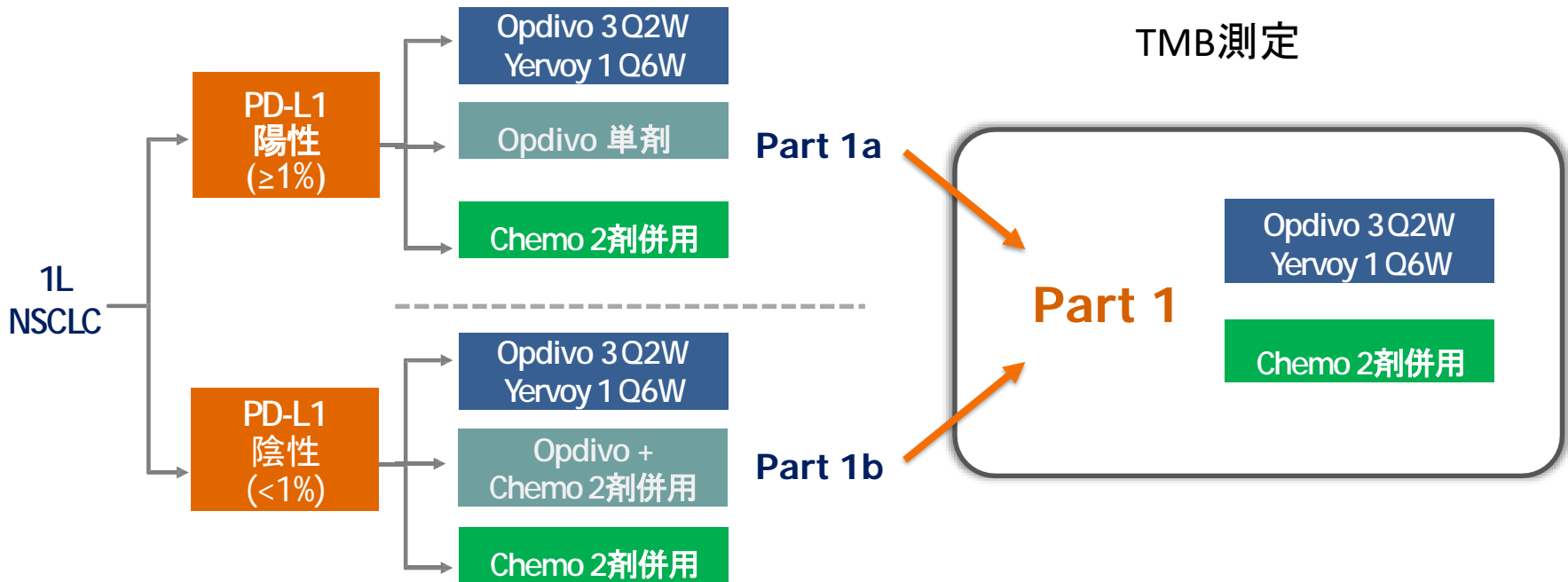


Part 1 – Chemo 2剤併用オプション: 非扁平: pem/cis, pem/carbo; 扁平: gem/cis, gem/carbo.



Part 2 – Chemo 2剤併用オプション  
非扁平: pem/carbo, pem/cis; 扁平: carbo/taxol.

# Part 1における統合解析計画



Part 1 – Chemo 2剤併用オプション: 非扁平: pem/cis, pem/carbo; 扁平: gem/cis, gem/carbo.

# ASCO 2018 Annual meeting — OPDIVO(Nivolumab) 関連演題

## 悪性黒色腫

根治切除を受けたステージⅢ／Ⅳ悪性黒色腫の術後補助療法としてのニボルマブ(nivo) vs イピリムマブ(ipi) : 第Ⅲ相試験の最新結果 (CheckMate 238)

進行悪性黒色腫に対するepacadostat及びニボルマブ: ECHO-204試験の最新の第Ⅱ相成績

転移性悪性黒色腫患者を対象としたニボルマブ(nivo)+イピリムマブ(ipi)+外照射放射線療法(RT)の安全性と有効性を評価する第Ⅰ相試験

切除不能な進行性悪性黒色腫患者におけるニボルマブ(nivo)及びイピリムマブ(ipi)併用療法に対する完全奏効例の特性解析

BRAF変異陽性転移性悪性黒色腫(MM)患者を対象としたニボルマブ(N)、ダブラフェニブ(D)及びトラメチニブ(T)の三剤併用療法[trident]の単施設第Ⅱ相試験における安全性及び予備的な効果のデータ

切除後悪性黒色腫における術後補助療法としてのニボルマブとプラセボの間接的な治療比較

切除後悪性黒色腫における術後補助療法としてのニボルマブ(nivo)又はプラセボ(pbo)とイピリムマブ(ipi)の有用性評価

PD-1阻害薬治療で進行となった進行性悪性黒色腫におけるイピリムマブ(ipi)及びニボルマブ(nivo)の併用 (SWOG S1616)

イピリムマブ(IPI)及びニボルマブ(NIVO)の最適な術前補助療法としての組み合わせを確認するための多施設共同第2相試験 (OpACIN-neo)

## 非小細胞肺がん

ニボルマブ(N)及びペムブロリズマブ(P)既治療の転移性非小細胞肺がん(mNSCLC)患者のベースライン肥満指数(BMI)と全生存期間(OS)との関連

転移性非小細胞肺がんにおけるIL-15スーパーアゴニストALT-803 及びニボルマブの併用療法: 非無作為化非盲検第Ⅰb／Ⅱ相試験での進行中の経験及びバイオマーカー開発

# ASCO 2018 Annual meeting — OPDIVO(Nivolumab) 関連演題

## 非小細胞肺がん

切除不能局所進行非小細胞肺がんに対する標準一次化学放射線療法レジメンとして放射線療法に併用するニボルマブ治療の安全性評価:ETOP NICOLAS 第II相試験

進行非小細胞肺がん(NSCLC)における一次(1L)治療(Tx)としてのニボルマブ(nivo)+イピリムマブ(ipi)vsプラチナ併用化学療法(Chemo):CheckMate 227試験の安全性解析及び患者報告アウトカム(PROs)

肺がん患者におけるより良いニボルマブ治療効果に関連するゲノムマーカーの解明を目的としたエクソーム解析

非小細胞肺がんにおけるニボルマブ曝露量と治療効果の相関性

非小細胞肺がん患者における免疫関連有害事象及びニボルマブ治療効果:多施設後ろ向きコホート研究

ニボルマブ治療を受ける進行非小細胞肺がん患者の生存予測因子としての免疫関連有害事象:多施設解析

転移/進行性NSCLCに対するVeliparib、ニボルマブ及びプラチナダブレット化学療法(CT)の併用

コンピュータにより抽出されたH&E染色した腫瘍組織から得られたがん細胞の核の特徴は、非小細胞肺がんにおけるニボルマブの反応性を予測する

コンピュータにより抽出された腫瘍浸潤リンパ球の空間配列に関する特徴は、非小細胞肺がん(NSCLC)におけるニボルマブの反応性を予測する

腫瘍PD-L1発現1%未満の進行非小細胞肺がん(NSCLC)における一次(1L)治療(Tx)としてのニボルマブ(nivo)+プラチナ併用化学療法(Chemo)vs Chemo:CheckMate 227 試験結果

EA5142 切除後の肺がんに対するアジュバント療法としてのニボルマブ(ANVIL)

切除可能なNSCLCを対象とした導入療法としてのニボルマブとシスプラチン/ペメトレキセド又はシスプラチン/ゲムシタビン併用療法

# ASCO 2018 Annual meeting — OPDIVO(Nivolumab) 関連演題

## 非小細胞肺がん

進行非小細胞肺がんに対するニボルマブ及びイピリムマブとnintedanib併用治療の第 I / II 相試験

進行中の試験: ニボルマブ治療を受ける進行非小細胞肺がん患者における腸内細菌叢とその治療効果又は有害事象の関連性を検討する多施設観察研究

## 小細胞肺がん

進展型小細胞肺がん患者における抗PD-1チェックポイント阻害薬ニボルマブ及び<sup>177</sup>Lu-DOTA0-Tyr3-Octreotateの第 I / II 相試験

## 悪性胸膜中皮腫

進行悪性中皮腫(MM)に対するリアルワールドにおけるニボルマブ治療経験

CONFIRM: 再発中皮腫におけるプラセボに対するニボルマブの有効性を評価する第III相無作為化試験

## 胃がん/食道がん

既治療の進行性胃腺がん患者を対象としたラムシルマブ及びニボルマブ併用の第 I / II 相試験の予備的結果 (NivoRam試験)

転移性胃がん患者を対象とした二次治療としてのパクリタキセル、ラムシルマブ及びニボルマブ併用療法の医師主導多施設共同第 I / II 相試験

手術可能なステージ II / III の食道/胃食道接合部がん患者を対象とした化学放射線同時併用+ニボルマブの併用療法の前治療としてのニボルマブ又はニボルマブ/イピリムマブの導入療法

## 頭頸部がん

転移性(M1)頭頸部扁平上皮がん(HNSCC)を対象としてニボルマブ+定位放射線治療(SBRT)とニボルマブ単剤療法を比較する第 II 相無作為化試験

中等度(IR)及び高度リスク(HR)局所進行頭頸部扁平上皮がん(HNSCC)におけるニボルマブ(nivo)とセツキシマブー放射線療法併用の安全性評価: RTOG 3504

再発または転移性(R / M)頭頸部扁平上皮がん(SCCHN)患者を対象としたニボルマブ(nivo)と治験担当医師が選択した化学療法(IC)の比較: CheckMate 141試験の年齢別解析

# ASCO 2018 Annual meeting — OPDIVO(Nivolumab) 関連演題

## 頭頸部がん

ECHO-310: 再発／転移性SCCHNの一次治療としてのepacadostat+ニボルマブ+化学療法とEXTREMEを比較する第Ⅲ相無作為化試験

## 腎細胞がん

転移性腎細胞がん(RCC)患者(pts)におけるPegilodecakin及びニボルマブ(nivo)又はペムブロリズマブ(pembro)併用療法

ニボルマブ治療を受ける腎細胞がん(RCC)患者での耐性を予測する腸内細菌叢組成

腫瘍縮小腎摘除術(CN)、転移巣切除術(MS)又は治療後バイオプシー(Bx)の適応がある転移性腎細胞がん(mRCC)患者でのニボルマブ(nivo)単剤又はnivo+ベバシズマブ(bev)又はnivo+イピリムマブ(ipi)併用療法を比較検討する無作為化パイロット試験

オランダの進行腎細胞がん患者におけるニボルマブのリアルワールドでの経験とバイオマーカー

転移性腎細胞がん(mRCC)患者におけるイブルチニブとニボルマブの併用療法を検討するパイロット試験:用量設定コホートの試験結果

非淡明細胞型転移性腎細胞がん(nccRCC)患者(pts)におけるニボルマブ治療:単一施設での経験

PROSPER:腎摘除術を受ける限局性腎細胞がん患者の周術期におけるニボルマブ(nivo)治療と経過観察を比較検討する第Ⅲ相無作為化試験(ECOG-ACRIN 8143)

未治療の進行または転移性腎細胞がん患者におけるニボルマブとcabozantinibの併用療法とスニチニブ単剤療法を比較検討する第Ⅲ相無作為化非盲検試験(RCC; CheckMate 9ER)

進行腎細胞がんにおけるニボルマブ(nivo)とイピリムマブ(ipi)の併用療法の最適化マネージメント(OMNIVORE):治療反応性に基づく第Ⅱ相試験

NIVES試験:転移性腎細胞がん(mRCC)患者(pts)の二次及び三次治療におけるニボルマブ(nivo)及び体幹部定位放射線治療(SBRT)併用療法を検討する第Ⅱ相試験



# ASCO 2018 Annual meeting — OPDIVO(Nivolumab) 関連演題

## 乳がん

トリプルネガティブ乳がん導入療法後のニボルマブのアダプティブ第Ⅱ相無作為化試験(TONIC試験):最終的な反応性データのステージ1及び初回のトランスレーショナルデータ

HER2陰性転移性乳がん患者を対象とした一次治療としてのニボルマブ、ベバシズマブ及びパクリタキセルの併用療法の第Ⅱ相試験(WJOG9917B、NEWBEAT試験)

転移性トリプルネガティブ乳がん(TNBC)一次又は二次治療としてのカルボプラチン単剤療法又はニボルマブとの併用療法の第Ⅱ相無作為化試験

転移性トリプルネガティブ乳がん(mTNBC)におけるニボルマブ及びcabozantinib併用第Ⅱ相試験

## 尿路上皮がん

インドールアミン2,3-ジオキシゲナーゼ1阻害薬(IDO1i)BMS-986205とニボルマブ(nivo)の併用療法:各腫瘍コホートにおける最新の安全性及び進行性膀胱がん(advBC)患者における最新の有効性

チェックポイント阻害薬(CPI)に対し未治療(n)又は抵抗性(r)の化学療法抵抗性転移性尿路上皮がん(mUC)患者を対象にしたcabozantinib + ニボルマブ(CaboNivo)の併用及びCaboNivo+イピリムマブ(CaboNivoIpi)の併用の臨床的有効性

未治療の切除不能又は転移性尿路上皮がん(mUC)患者を対象にニボルマブとイピリムマブ又は標準治療(SoC)の併用とSoCのみを比較する第Ⅲ相非盲検無作為化試験: CheckMate 901試験

## 肝細胞がん

肝臓限局肝細胞がん(HCC)患者を対象とした薬剤溶出性ビーズを用いた肝動脈化学塞栓療法(deb-TACE)とニボルマブ(NIVO)の併用の多施設共同パイロット試験

## 神経膠腫

アルキル化剤の治療歴を有する再発又は進行性のIDH変異型神経膠腫に対するニボルマブの第Ⅱ相非盲検単群試験

## 肉腫

IMMUNOSARC:スペイン(GEIS)及びイタリア(ISG)肉腫グループの共同による特定の骨肉腫及び軟部肉腫サブタイプに対するスニチニブとニボルマブの併用療法を検討する第Ⅰ/Ⅱ相試験:第Ⅰ相パート結果

進行軟部肉腫一次治療としてのトラベクテジン、イピリムマブ及びニボルマブ三剤療法の安全性及び有効性を検討する第Ⅰ/Ⅱ相試験

# ASCO 2018 Annual meeting — OPDIVO(Nivolumab) 関連演題

## 前立腺がん

転移性去勢抵抗性前立腺がん(mCRPC)の男性を対象としたrucaparib、ドセタキセル又はエンザルタミドとニボルマブの併用の非盲検第2相試験：CheckMate 9KD試験

## 胆道がん

切除不能な進行胆道がん患者を対象とした一次治療としてのニボルマブとゲムシタビン/シスプラチン又はイピリムマブの併用療法の多施設共同無作為化第Ⅱ相試験

## 子宮頸がん

難治又は再発性子宮頸がんの治療におけるヒト型抗PD-1抗体ニボルマブの第Ⅱ相評価

## 卵巣がん

第二又は第三寛解期のWT1陽性卵巣がん(OC)患者(pts)におけるgalinpepimut-s (GPS)及びニボルマブ併用療法を検討する第Ⅰ相試験

## メルケル細胞がん

CheckMate 358における切除可能なメルケル細胞がん(MCC)患者における術前補助療法としてのニボルマブ(nivo)

## 急性骨髄性白血病

高リスク(HR)急性骨髄性白血病(AML)患者を対象としたニボルマブ(nivo)維持(maint)療法

## その他

ICONIC：進行がん患者を対象としたファーストインクラスのICOSアゴニスト抗体JTX-2011±ニボルマブ(nivo)の生物学的および臨床的活性



# ASCO 2018 Annual meeting — OPDIVO(Nivolumab) 関連演題

## その他

結腸・直腸がん(CRC)及び卵巣(OVA)がんを対象とした抗CD27アゴニスト抗体varlilumab(varli)とニボルマブ(nivo)の併用:第I/II相試験成績

進行固形がん患者を対象としたNKTR-214(CD122バイアスアゴニスト)+ニボルマブの併用療法:PIVOTの予備的な第I/II相成績

甲状腺に対する既存の自己免疫とニボルマブ起因の甲状腺機能障害発症との関連性

進行固形がんにおける腫瘍マクロファージ標的薬IPI-549とニボルマブの併用療法のファースト・イン・ヒューマン試験の初回結果

Cabiralizumab(cabira)+ニボルマブ(nivo)の治療歴を有する患者における薬力学(PD)及びゲノムプロファイリングは、標的化した腫瘍免疫調節のエビデンスを提供し将来の臨床応用の補助となる

ニボルマブの毒性に関連する臨床的及び薬理学的パラメーター

進行又は再発の子宮頸がん又は子宮体がん患者(pts)におけるニボルマブ(nivo)の有効性と安全性

進行胆管細胞がん及び膵がん患者におけるEntinostat及びニボルマブ併用治療

進行がん患者のバイオマーカーエンリッチ集団におけるニボルマブと抗IL-8モノクローナル抗体(BMS-986253)併用第I b/II相試験

抵抗/再発性固形がんを対象としたメトホルミンとニボルマブ併用の第I b相試験

成人期の小児固形がん患者を対象としたニボルマブとイピリムマブ併用の多施設共同第II相試験(GETHI021)

進行及び転移性固形がんを対象にしたレゴラフェニブとニボルマブ併用療法:第I相試験(EPOC1603)

抵抗性がん患者を対象とした遺伝子組換えIL-15とチェックポイント阻害薬ニボルマブ及びイピリムマブの併用第I相試験

AMC 095 (AIDS Malignancy Consortium): 進行HIV関連固形腫瘍及び拡大コホートとしてのHIV関連固形腫瘍(ST)及び古典的ホジキンリンパ腫(cHL)を対象としたイピリムマブ(ipi)とニボルマブ(nivo)併用の第I相試験

# A Phase II Study of Nivolumab in Malignant Pleural Mesothelioma

IASLC



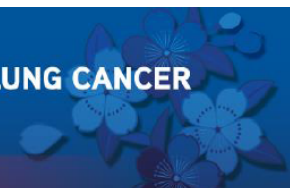
INTERNATIONAL ASSOCIATION FOR THE STUDY OF LUNG CANCER



IASLC 18TH WORLD CONFERENCE ON LUNG CANCER

October 15-18, 2017 | Yokohama, Japan

WWW.IASLC.ORG



## Efficacy: Tumor Response assessment after first 6 months

Data cut off: April 21, 2017

### Tumor Response [CI 95%]

ORR	(n=34)	10, 29.4% [16.8, 46.2]
Epithelioid	(n=27)	7, 25.9% [13.2, 44.7]
Sarcomatoid	(n=3)	2, 66.7% [20.8, 93.9]
Biphasic	(n=4)	1, 25.0% [4.6, 69.9]
DCR	(n=34)	23, 67.6% [50.8, 80.9]

